

## Комплект шноркелей

Артикул: 444.6888.1  
Марка: CFMOTO  
Модель: X8 H.O. (2018-), X8 (2012-)  
Год выпуска:  
Материал: Сталь 1мм

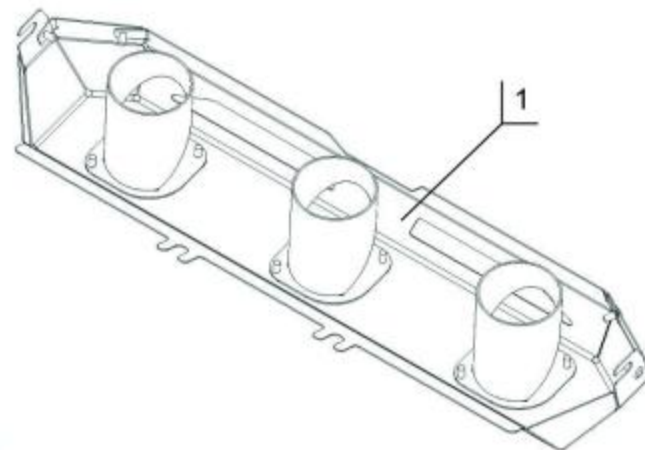


## КОМПЛЕКТАЦИЯ

1. Крышка задняя с патрубками.....	1 шт.	8. Винт М4.....	5 шт.
2. Патрубок.....	1 шт.	9. Винт М6.....	2 шт.
3. Пластина.....	1 шт.	10. Гайка М4.....	5 шт.
4. Рукав L=1м D63мм.....	2 шт.	11. Гайка М6.....	2 шт.
5. Рукав L=1,5м D63мм.....	1 шт.	12. Шайба 4.....	10шт.
6. Хомут 60-80.....	10шт.	13. Шайба 6.....	4 шт.
7. Хомут стяжка.....	10шт.	14. Переходник D60.....	2 шт.
		15. Манжет конусный.....	2 шт.

## ИНСТРУКЦИЯ ПО УСТАНОВКЕ

1. Демонтировать сиденья, пластик с боков и пластик с воздушного короба.
2. Демонтировать пластиковую деталь с ЭБУ предварительно отсоединив от нее бачок с тормозной жидкостью рис.1.
3. Снять приборную панель отключив все разъемы.  
**(Внимание! Отметьте разъемы, чтобы при сборке установить все на свои места).**
4. Коронкой D70 высверлить три отверстия в приборной панели, а также два отверстия в корпусе **(Внимание! Не перережьте провода, так как они находятся очень близко)** рис.2,3.
5. Демонтируйте короб воздушного фильтра.
6. Установите в него патрубок поз.2 и пластину поз.3 с помощью винтов поз.8, гаек поз.10 и шайб поз.12 **(нужно сверлить по месту)** на место штатного пластиково патрубка рис.4.
7. Демонтируйте патрубок впуска вариатора.
8. Обрежьте его на небольшом прямом участке после термозащиты рис.5.



### НЕОБХОДИМЫЙ ИНСТРУМЕНТ

- \*Набор торцевых головок и гаечных ключей
- \*Набор шестигранных ключей
- \*Полиуретановый или силиконовый герметик
- \*Коронка по пластику D70...76мм
- \*Дрель со сверлом D5мм

### МОМЕНТ ЗАТЯЖКИ



M4-3 Nm



M6-10 Nm



M8-30 Nm

## ИНСТРУКЦИЯ ПО УСТАНОВКЕ

9. Демонтируйте патрубок выпуска вариатора.
10. Обрежьте его так, что бы при последующей установке гибкого рукава не было перегиба рис.6.
11. Установите переходник D60 поз.14 в манжету поз.15 используя хомут поз. 6 (2 шт.) рис.7.
12. Установите переходник свободным концом в рукав L=1м поз.4 используя хомут 60-80 поз.6. и закрепите на патрубке впуска (**Внимание!** *Все соединения гибких рукавов выполнять с использованием герметика*).
13. Установите переходник свободным концом в рукав L=1,5м поз.5 со стороны термозащиты и закрепите на патрубке выпуска вариатора с помощью хомута 60-80 поз.6.
14. Установите рукав L=1м на патрубок в воздушном коробе с помощью хомута 60-80 поз.6.
15. Установите воздушный короб в сборе с рукавом на место рис.8.
16. Проложите все рукава от вариатора на места рис.9.
17. Подключите приборную панель и проложите в вырезанные отверстия все рукава рис.10.
18. Установите вынос радиатора в в верхнее положение и установите на него крышку с патрубками поз.1 рис.11.
19. Подключите рукава к задней крышке с помощью хомутов 60-80 поз.6. лишнее отрежьте рис.12.
20. Убедитесь в отсутствии трущихся острых граней об рукава. при необходимости закрепите рукава хомутами-стяжками поз.7.
21. Установить все пластиковые детали на места в обратном порядке.



Рис.1



Рис.2



Рис.3

## ПРИЛОЖЕНИЕ



Рис.4



Рис.7



Рис.10



Рис.5



Рис.8



Рис.11



Рис.6



Рис.9



Рис.12